



Der Aerosol-Inhalator

Bedienungsanleitung

Liebe Salivent® Kundin! Lieber Salivent® Kunde!

Die Heilkraft des Meeres können Sie jetzt ganz einfach überall für Ihre Gesundheit und Ihr Wohlbefinden nutzen. Salivent® garantiert Ihnen eine wirksame Inhalation zur Therapie und Prophylaxe im Bereich der oberen, mittleren und unteren Atemwege. Bitte lesen Sie die nachfolgenden Informationen gründlich, damit Sie beste Erfolge mit Ihrem Salivent® Aerosol Inhalator erzielen: **Aufatmen wie am Meer.**

Anwendungsgebiete:

Der Salivent® Aerosol Inhalator wird zum Inhalieren von heilsalzhaltigen mikrofeinen Aerosolen eingesetzt, um die Atmung betroffener Patienten bei folgenden Erkrankungen zu erleichtern:

- Erkältungskrankheiten, wie Schnupfen, Husten, Heiserkeit und den damit verbundenen Entzündungen im Nasen- und Rachenraum
- Asthma, Bronchitis und andere (chronische) Krankheiten der oberen bzw. unteren Atemwege
- Allergien gegen Hausstaub und Pollen sowie gegen hohe Schmutz- und Staubbelastungen
- Vermehrte Schleim- und Krustenbildungen in der Nase und den damit einhergehenden Nasenverstopfungen

Für ein optimales Ergebnis atmen Sie während des gesamten Inhalationsvorganges ruhig ein und aus (einatmen über die Maske, ausatmen in die Umgebungsluft). Dies ist wichtig, damit die Soleverneblung, also die inhalierte Atemluft, die tiefsten Alveolen (mikrofeinste Lungenverästelungen) Ihrer Bronchien, erreichen kann.

Gelöstes Sekret sollte unbedingt abgehustet werden.

Sie können auch gern kleinere Pausen zwischen den einzelnen Inhalationen bzw. Atemzüge einlegen.

6 häufige Fragen. 6 Antworten

Warum funktioniert der Salivent® Aerosol Inhalator so gut?

Seit langem ist belegt, dass das Inhalieren von Salzlösungsdampf (Aerosol) den Heilungsprozess aktiv unterstützt. Aerosolpartikel sind salzhaltige Mikropartikel, wie sie etwa an der See bei Windstärke 10 entstehen bzw. vorkommen. Das eingeatmete Aerosol regt die Schleim- bzw. Sekretbildung an, wodurch das Abhusten vereinfacht und ein natürlicher Selbstreinigungsmechanismus des Körpers stimuliert wird. Ein weiterer positiver und wertvoller Effekt von Salz ist seine entzündungshemmende Wirkung.

Wozu dienen die Löcher und der drehbare Ring?

Die Löcher regulieren die Belüftung. Je mehr die Löcher geöffnet sind, desto einfacher ist die Inhalation. Eine praktische Hilfestellung, besonders für lungenschwache Menschen wie Kinder, Ältere oder akut Erkrankte.

Wie lange und wie oft sollte ich inhalieren, um eine Verbesserung zu spüren?

Je nach Erkrankung kann und sollte man mindestens 2-3mal pro Tag inhalieren. Sie können das Gerät aber so oft nutzen wie sie möchten, eine Überdosierung ist nicht möglich.

Dürfen Kinder den Salivent® Aerosol Inhalator benutzen?

Ja, es ist ein sehr kinderfreundliches Gerät, da es keine Geräusche abgibt, handlich ist und an jedem Ort angewendet werden kann. Die Maske ist für Kinder ab 4 Jahren geeignet.

Können auch andere Salze inhaliert werden?

Im Prinzip schon, solange es Lebensmittel geeignet ist. Für einen optimalen Heilungsprozess empfehlen wir aber das von uns beigepackte Salz. Die Körnergröße und Art des Salzes sind die entscheidenden Voraussetzungen für eine 100%ige Wirkung.

Warum sehe ich keinen Dampf?

Es handelt sich nicht um einen elektrischen Verdampfer, aus dem Dampf herausströmt, sondern um eine selbstaktive Inhalation, d.h. erst durch die eigene Kraft der Lungentätigkeit entfaltet das Gerät seine Wirkung.

Die Anwendung

Schritt für Schritt aufatmen!

Reinigen Sie Ihren Salivent® Aerosol Inhalator gründlich vor jeder Anwendung, auch vor der ersten Nutzung.

Abb. 1 Schrauben Sie den Schraubdeckel vom Gehäuse ab.

Abb. 2 Die Rillen des gut angefeuchteten (nicht tropfenden) Schwammes nun gleichmäßig mit der beigefügten Salivent® Meersalzportion (ca. 3g) bestreuen, so dass das Salz gut anhaften und sich später auflösen kann.

Abb. 3 Alternative Dosierung:
Füllen Sie mittels der beigefügten Dosierhilfe, die große Abfüllung für die Wassermenge und die kleine Abfüllung für das Salz in den Aluminiumbehälter, dann stülpen Sie den trockenen Schwamm vorsichtig auf das Saugrohr.

Abb. 4 Schrauben Sie den Schraubdeckel mit dem aufgesetzten Schwamm auf das Gehäuse und verschließen ihn handfest.

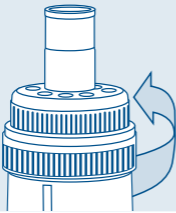
Abb. 5 Setzen Sie die Atemmaske auf den Schraubdeckel.

Abb. 6 Schließen Sie den Salivent® Aerosol Inhalator an das Stromnetz an, nach 20-30 Minuten ist das Gerät auf ca. 38° Celsius erwärmt und ermöglicht Ihnen ein angenehmes Einatmen bei Körpertemperatur.

Abb. 7 Stellen Sie die Größe der Atemlöcher durch Drehen am Ventilring auf Ihren persönlichen Bedarf und Ihr Wohlbefinden ein.

Abb. 8 Inhalieren Sie nun 30-45 Minuten lang die wohltuende heilsalzhaltige Atemluft durch den Mund und/oder Nase, beides ist möglich. Atmen Sie in die Umgebungsluft aus.

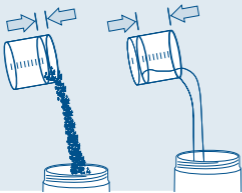
1



2



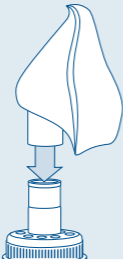
3



4



5



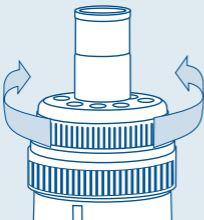
6



20-30min



7



8



30-45 min



Die Anwendung

Wichtig! Allgemeine Hinweise zu Hygiene und Reinigung

Wir empfehlen, das Gerät nach jeder Anwendung zu reinigen. Geben Sie hierzu Schwamm, Atemmaske und Schraubdeckel 1-2 Minuten in kochendes Wasser. Bakterielle Keime und Verunreinigungen werden so abgetötet.

Setzen Sie die Atemmasken personenbezogen ein!

Das Gehäuse mit dem Aluminiumbecher für 1-2 Minuten mit kochendem Wasser auffüllen und dann ausgießen. Nicht unter fließendem Wasser abspülen oder in die Spülmaschine geben. Nach erfolgter Nutzung und Reinigung des Gerätes alle Teile (besonders den Schwamm) trocknen lassen.

NIEMALS FEUCHT VERPACKEN!

Hinweis!

Während der Inhalation kommt es physikalisch bedingt zu einer Rekristallisation der Salzkristalle an Atemmaske, Schraubdeckel und im Aluminiumbecher des Gehäuses.

Dies führt zu keiner Gefährdung für den Anwender und stellt keinen Mangel am Gerät dar. Während des Reinigungsvorganges können diese Ablagerungen problemlos beseitigt werden.

Um die Bildung und damit die Wirksamkeit der Aerosole dauerhaft zu gewährleisten empfehlen wir, die Applikationsteile, insb. die Schwämme, nach ca. 100 Anwendungen zu erneuern.

Bei Bedarf können Sie weitere Atemmasken und Schwämme bestellen.

Wir liefern Ihnen gern auch das beigefügte Salivent® Meersalz, dass wir in 20'er Gebinden anbieten.

Dosierung und Dauer der Anwendung

Inhalieren Sie so oft und lange Sie möchten, ohne dass es zu bekannten Beschwerden kommt.

Empfehlung, um den Wirkungsgrad aufrecht zu erhalten bzw. zu gewährleisten:

1. Verwenden sie bei jeder Anwendung einen Portionsbeutel Salivent® Meersalz (ca. 3g.).
2. Halten Sie den Schwamm zur Vorbereitung der Anwendung feucht, nicht tropfnass.
3. Das aufgewärmte Gerät ca. 30 Minuten (max. 60 min.) anwenden.
4. Führen Sie intermittierende Anwendungen durch, legen Sie Zwischenpausen während der Inhalation ein.
5. Inhalieren Sie 2-3 x pro Tag über eine Zeitraum von 2-3 Tagen.

Was Sie sonst noch wissen sollten

Aufgrund der gesetzlichen Vorschriften für Medizinprodukte müssen wir Sie auf Folgendes hinweisen:

1. Der Salivent[®] Aerosol Inhalator darf nur für den in der Bedienungsanleitung genannten Verwendungszweck eingesetzt werden.
2. Bei medizinisch-technischen Geräten mit elektrischen Anschluss ist zu beachten, dass bei Beanstandungen bzw. Reklamationen der Salivent[®] Aerosol Inhalator nur vom Hersteller oder eine durch ihn ausdrücklich ermächtigte Stelle instand gesetzt werden darf.
3. Für Schäden, die durch Fehlbedienung oder Nichtbeachten dieser Hinweise und/oder durch die Verwendung von Teilen und Zubehör, die nicht aus unserem Programm stammen, entstehen, übernehmen wir keine Haftung.
Sollten Sie ausnahmsweise einen Grund zur Beanstandung haben, so wenden Sie sich bitte an unseren Kundendienst.

Warnhinweise

Der Salivent® Aerosol Inhalator entspricht allen Normen und Richtlinien, die zur Zeit für die Produktion und den Betrieb des Gerätes maßgeblich bestimmend und zutreffend sind.

Unsere Produkte haben das Werk in sicherheitstechnisch einwandfreiem Zustand verlassen. Um diesen Zustand zu erhalten, müssen beim Umgang mit dem Gerät (Transport, Lagerung, Installation, Inbetriebnahme, Bedienung, Instandhaltung, Außerbetriebsetzung) der Inhalt dieser Bedienungsanleitung und die auf dem Gerät angebrachten Typschilder beachtet werden, andernfalls können Personen gefährdet und das Produkt selbst sowie andere Einrichtungen beschädigt werden. Diese Sicherheitshinweise gelten in der Bundesrepublik Deutschland.

Bei der Verwendung in anderen Ländern sind die einschlägigen nationalen Regeln zu beachten. Sollten die Informationen dieser Bedienungsanleitung nicht ausreichen, können Sie jederzeit unter der angegebenen Adresse mit dem Hersteller Kontakt aufnehmen.

- Bitte prüfen Sie die Verpackung und reklamieren Sie eventuelle Beschädigungen umgehend.
- Vergewissern Sie sich vor der Inbetriebnahme, dass das Gerät keine Beschädigungen aufweist. Im Zweifelsfall ziehen Sie eine Elektrofachkraft zu Rate oder setzen Sie sich mit der unten genannten Adresse in Verbindung.
- Vor der Inbetriebnahme prüfen Sie bitte, ob die Netzspannung des Gerätes mit der Netzversorgung Ihres Landes identisch ist.
- Das Gerät regelmäßig auf Schäden am Kabel, Stecker, Gehäuse und anderen Teilen überprüfen!
Bei einem Schaden darf das Gerät bis zur vollständigen Reparatur nicht mehr verwendet werden!
- Reparaturen dürfen nur von dazu autorisiertem Personal durchgeführt werden. Wenden Sie sich bitte an die unten genannte Adresse.
- Vor einer Reinigung: Netzstecker ziehen! Für die Außenreinigung verwenden Sie ein leichtes Reinigungsmittel mit einem feuchten Tuch. Niemals tropfnass reinigen!

Technische Daten:

Elektrische Versorgung:

Netzspannung:	230 V AC
Netzfrequenz:	50 Hz
Leistungsaufnahme:	max. 15 Watt
Schutzart:	IP 41
Schutzklasse:	II

Leistungsdaten:

Sole Feuchtverneblung Medien-Durchsatz:	ca. 2,2 ml/min
Spektrum:	5-40 μm
Vorratsmenge:	200 ml
(gemessen mit 0,9 % NaCl in H ₂ O bei 24 °C)	

Aerosoltemperatur

Temperaturbereich:	37°C (+/- 3°C)
--------------------	----------------

Warnhinweise

Zeichenerklärung (Typenschilder am Boden des Gerätes)



Bedienungsanleitung beachten



BF

Medizinisches Anwendungsteil Typ BF



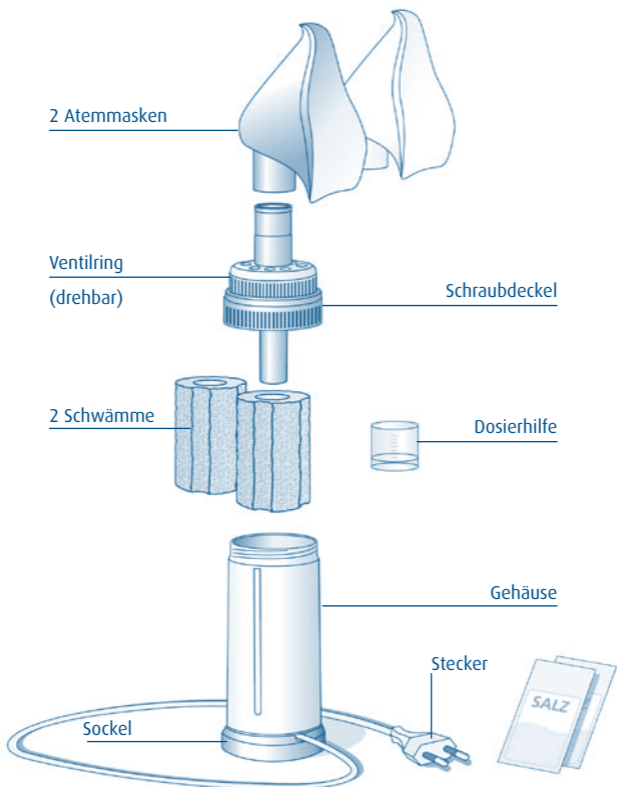
Gerät darf nicht mit dem Hausmüll entsorgt werden



Gerät der Schutzklasse II Schutzisoliertes Gerät

Packungsinhalt

- 1 Salivent® Aerosol Inhalator
- 2 Atemmasken
- 2 Schwämme
- 1 Dosierhilfe
- 10 Salzbeutel
- 1 Bedienungsanleitung





Salivent® ist ein Produkt der
Schäfer Produkte GmbH
Simonshöfchen 53
42327 Wuppertal
www.schaefer-produkte.de
www.salivent.de